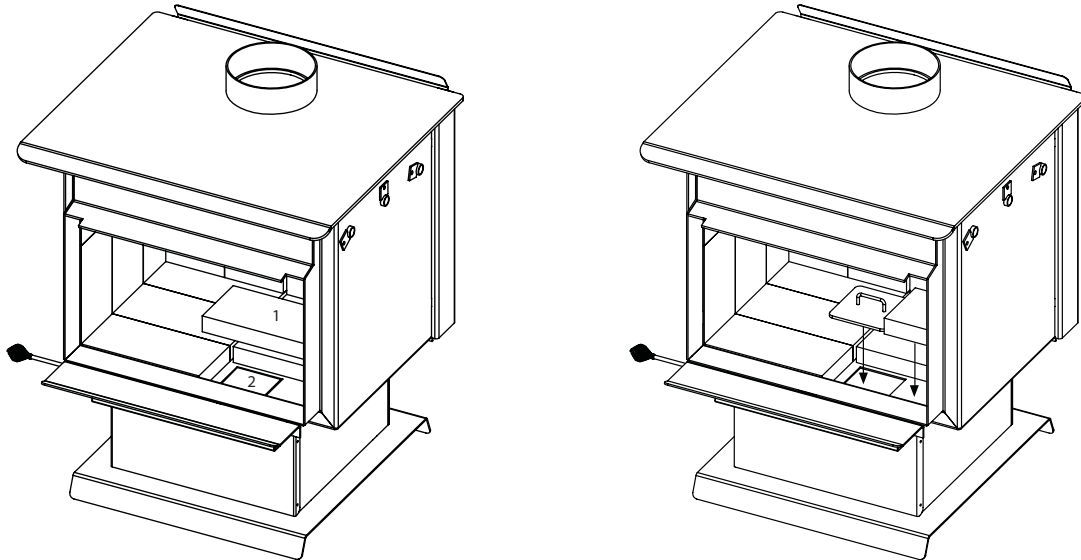


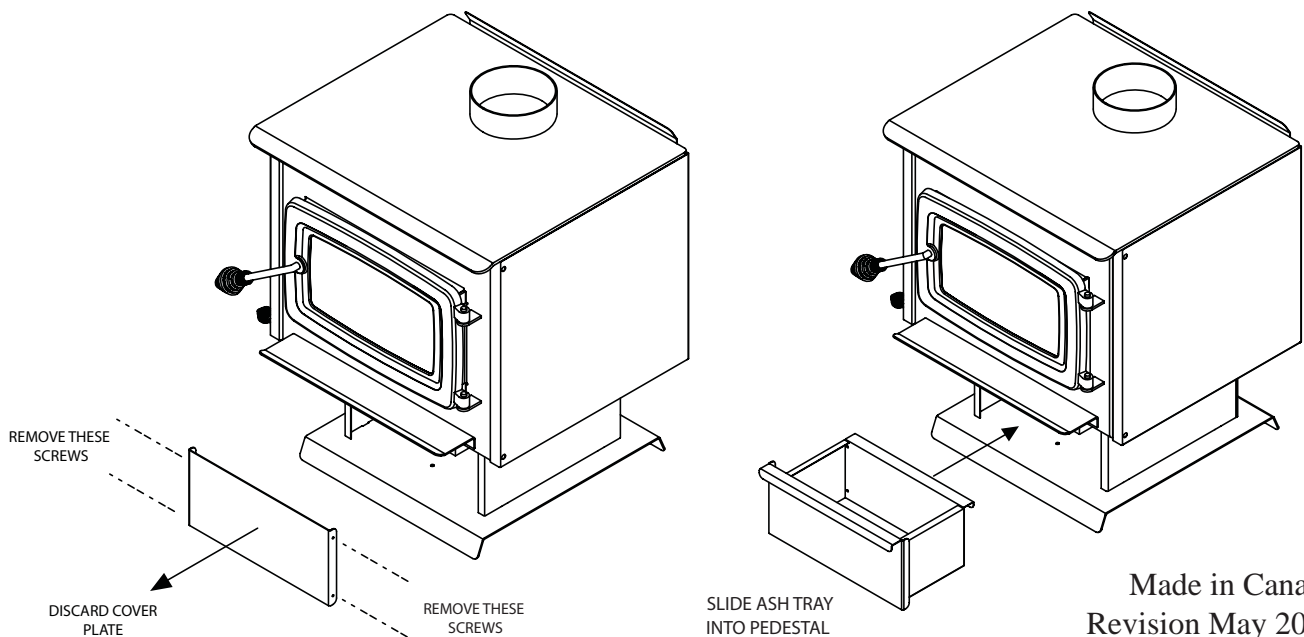
KOZI WOOD STOVE
ASH TRAY ASSEMBLY INSTALLATION
(For the Model 1200, Model 1600, Model 2000 and Model 2400 Wood Stoves)

Follow these instructions to properly install your new **KOZI** Wood Stove Ash Tray assembly:

1. Remove the front, right brick (1) as shown in the figure below to access the ash tray opening. Remove and discard the ash tray cut out (2) as shown in the figure below. Clean any nibs with a metal file.
2. Place the ash tray plug into the ash tray opening and place the half brick provided in the space beside it.



3. Remove the front cover of the pedestal by removing the 4 screws securing it in place as shown in the figure below. Discard the front cover.
4. Slide the ash tray into the pedestal as shown below.



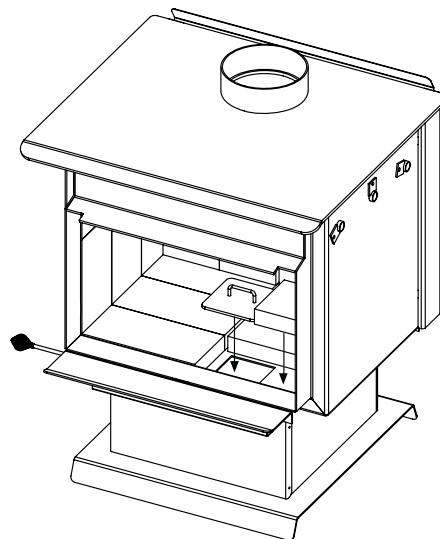
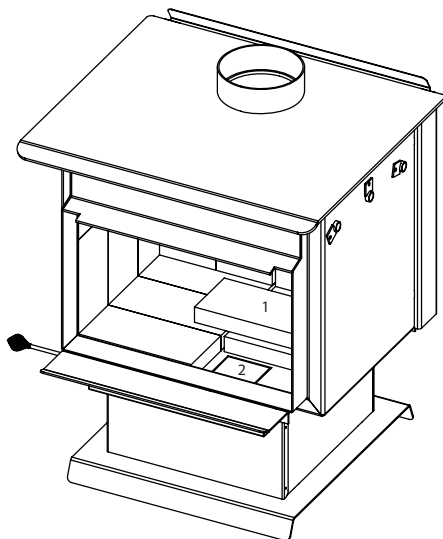
Made in Canada
Revision May 2010

INSTALLATION DE L'ENSEMBLE DE CENDRIER POUR POÊLE À BOIS KOZI

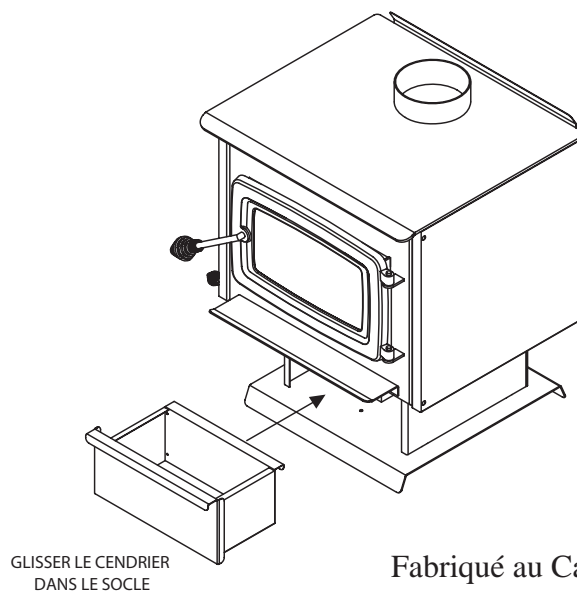
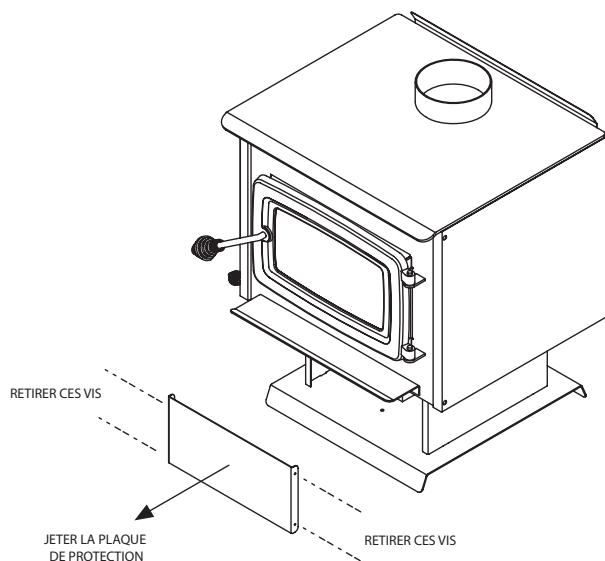
(Pour les poêles à bois Modèle 1200, Modèle 1600, Modèle 2000 et Modèle 2400)

Suivre les présentes directives pour installer correctement votre nouvel ensemble de cendrier pour poêle à bois KOZI :

1. Pour accéder à l'ouverture du cendrier, retirer la brique droite avant (1) conformément à l'illustration ci-dessous. Retirer et jeter la forme de cendrier (2) conformément à l'illustration ci-dessous. À l'aide d'une lime à métal, nettoyer toute aspérité laissée derrière.
2. Placer le couvercle du cendrier dans l'ouverture de cendrier et placer la demi-brique fournie dans l'espace se trouvant à côté.



3. Retirer la plaque de protection avant du socle en dévissant les quatre vis qui la fixent en place, conformément à l'illustration ci-dessous. Jeter la plaque de protection avant.
4. Glisser le cendrier dans le socle conformément à l'illustration ci-dessous.



Fabriqué au Canada
Révision mai 2010